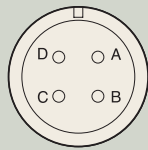
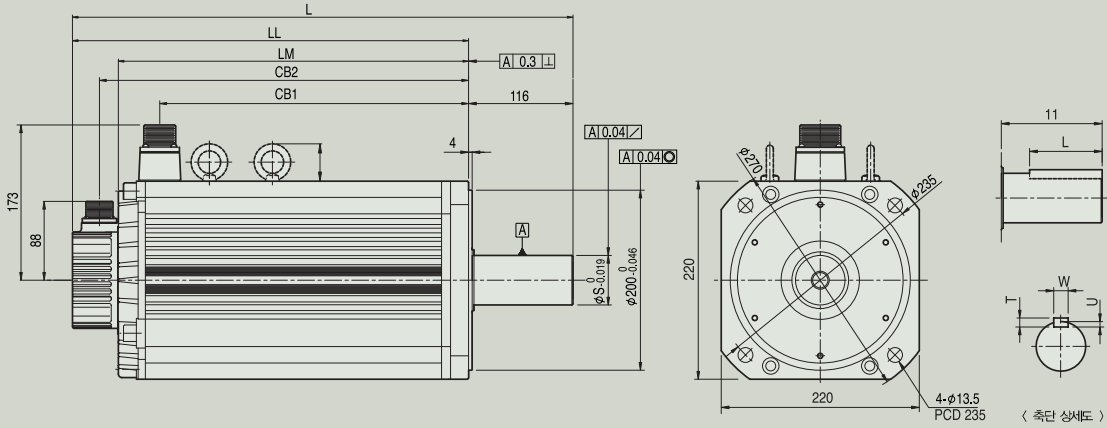




● Straight Shaft (표준)형

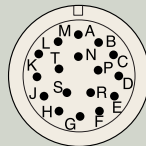


MS3102A32 - 17R, 7.5kW 이상

항목	Lead Wire상표시	Pin번호
모터 결선	U	A
	V	B
	W	C
	Ground	D

〈모터 케이블 Connector 접속도〉

엔코더신호	Pin번호	엔코더신호	Pin번호
A	A	U	K
\bar{A}	B	\bar{U}	L
B	C	V	M
\bar{B}	D	\bar{V}	N
Z	E	W	P
\bar{Z}	F	\bar{W}	R
0[V]	G	Shield	J
+5[V]	H		



MS 3102A20-29P
MS CONNECTOR

선색상	ENCODER 신호	ENCODER Pin번호
흑색	0 V	G
적색	VCC	H
갈색	V BATTERY	K
갈색/흑색	0 V BATTERY	L
회색	FG	N
청색	SD	P
청색/흑색	SD	R
-	SHIELD	J

〈Incremental 엔코더 Connector 접속도〉

〈Serial 17bit 엔코더 Connector 접속도〉

형 명	외 형 치 수						Key 치수				중량 [kg]
	L	LL	LM	CB1	CB2	LK	S	T	U	W	
TN150	556	440	388.5	343	410	98	55	10	6	16	84
TN110	461	345	293.5	248	335	90	42	8	5	12	59